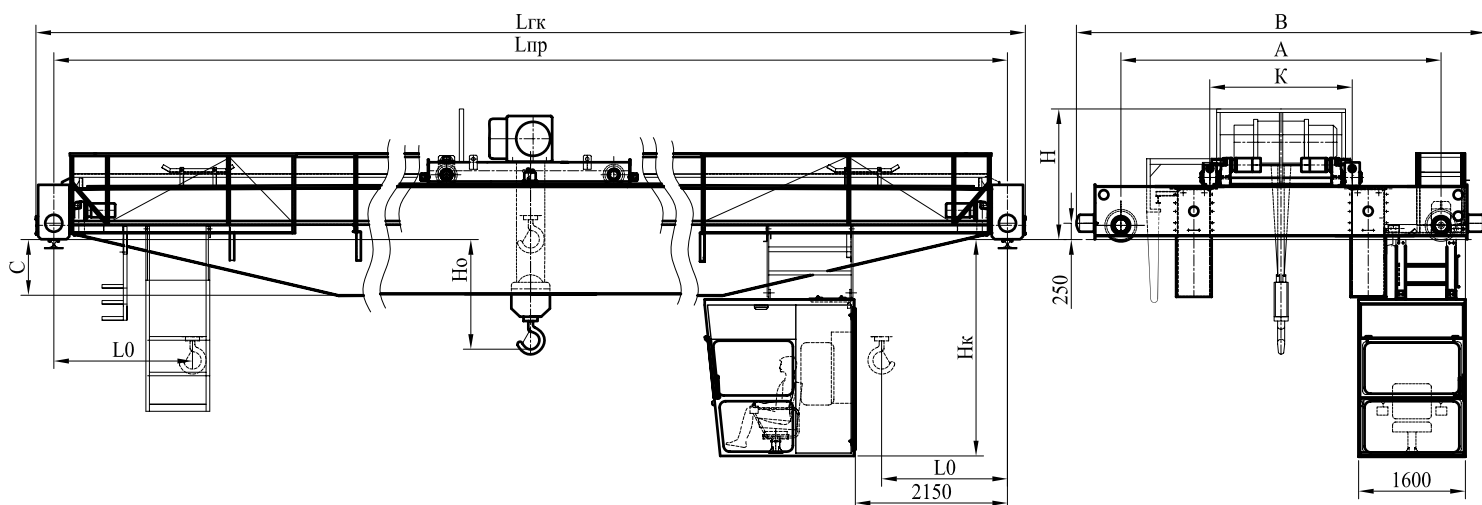


Краны мостовые электрические опорные двухбалочные г/п 5, 10, 16, 20, 32т.  
 ТУ 315010-57250461-07


Г/п, т	Lлр, м	А, мм	В, мм	Lгк, мм	Ho, мм	С, мм	Нк, мм	Н, мм	Lо, мм при высоте подъема			К, мм	Нагрузка на колесо кН	Масса крана, т
									8 м	12 м	16 м			
5	28,5	4500	5750	29,0	0	600	2800	1800	1500	1500	1500	2000	71	16,5
5	34,5	4500	5750	35,0	0	700	2800	1800	1500	1500	1500	2000	73	18,5
10	28,5	4500	5750	29,0	0	650	3050	1850	1600	1600	1600	2200	106	22
10	34,5	4500	5750	35,0	0	700	3050	1850	1600	1600	1600	2200	115	25
16	28,5	4500	5750	29,0	100	800	3050	1850	1600	1600	1600	2200	138	23
16	34,5	4500	5750	35,0	100	800	3050	1850	1600	1600	1600	2200	155	30,5
20	22,5	4500	5750	23,0	150	800	3050	1950	1700	1700	1700	2200	165	25
20	28,5	4500	5750	29,0	150	800	3050	1950	1700	1700	1700	2200	170	28
20	34,5	5500	6750	35,0	150	800	3050	1950	1700	1700	1700	2450	190	35
32	16,5	4500	5750	17,0	350	800	3050	2100	1900	1900	1900	2450	240	31,5
32	22,5	4500	5750	23,0	350	800	3050	2100	1900	1900	1900	2450	260	35

Для режима А5, управление из кабины			
Г/п, т	Скорость механизмов кранов, м/с		
	подъема	передвижения крана	передвижения тележки
5	0,08...0,20	0,33...0,9	0,25...0,55
10	0,08...0,20	0,33...0,9	0,25...0,55
16	0,08...0,16	0,33...0,83	0,25...0,51

Для режима А5, управление из кабины			
Г/п, т	Скорость механизмов кранов, м/с		
	подъема	передвижения крана	передвижения тележки
20	0,08...0,16	0,33...0,83	0,25...0,51
32	0,08...0,125	0,33...0,83	0,2...0,42

Комплекующие крана, материал	
Наименование	Производитель, Марка
Привод механизмов передвижения	Мотор-редукторы "Bonfiglioli" Италия
Механизм подъема	Режим А3, А5 "Янтра" Болгария
	Режим А7 ЗАО "Новые технологии"
Несущие конструкции крана	Сталь листовая 09Г2С ГОСТ 19281-73

Для режима А7, управление из кабины			
Г/п, т	Скорость механизмов кранов, м/с		
	подъема	передвижения крана	передвижения тележки
5	0,16...0,32	0,9...2,0	0,42...0,71
10	0,16...0,32	0,9...2,0	0,42...0,71
16	0,16...0,20	0,9...1,6	0,42...0,63
20	0,16...0,20	0,9...1,6	0,42...0,63

Имеется возможность комплектации дублирующим радиоуправлением (режимы А3, А5);