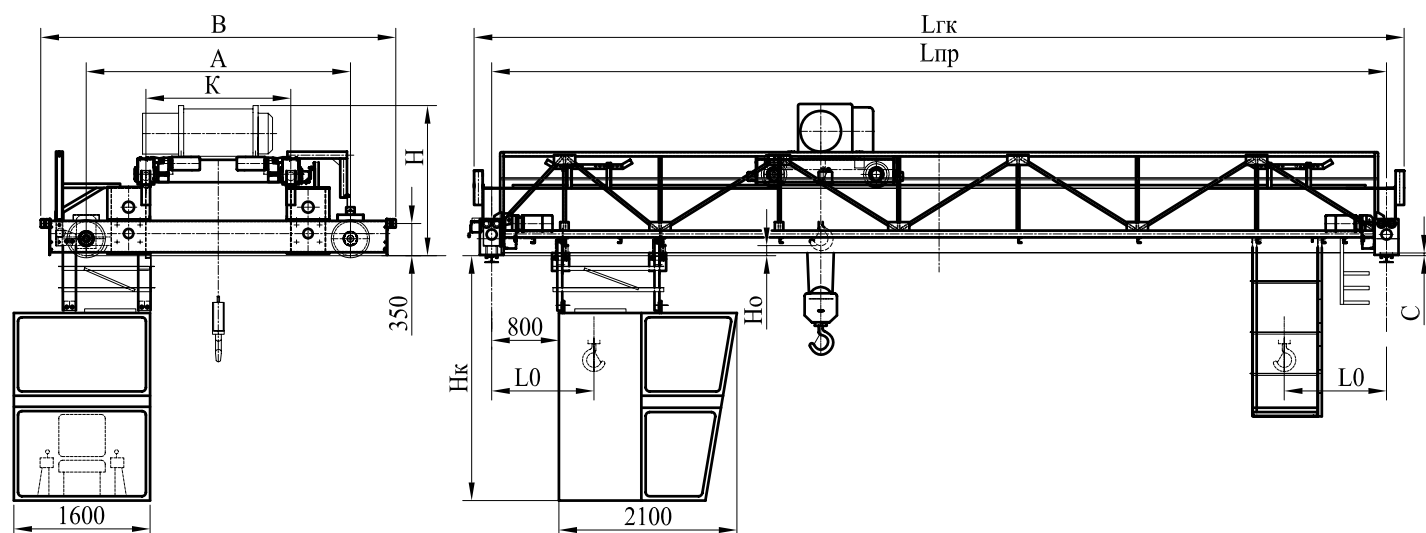


Краны мостовые электрические опорные двухбалочные г/п 5, 10т.

ТУ 315010-57250461-07



Г/п, т	Lпр, м	A, мм при высоте подъема 8, 12/16м	B, мм	Lгк, мм	Ho, мм	C, мм	Hк, мм	H, мм	Lo, мм	K, мм	Нагрузка на колесо, кН	Масса крана, т
5	10,5м	3200/4200	4170/5020	10,9	100	0	2800	1800	800	1700/2000	40	6
5	16,5м	4200/4200	5020	16,9	100	0	2800	1800	800	2000	48	9
10	10,5м	3200/4200	4170/5020	10,9	100	0	2800	1900	800	2000	65	6,5

Для режима А5, управление из кабины

Г/п, т	Скорость механизмов кранов, м/с		
	подъема	передвижения крана	передвижения тележки
5	0,08...0,20	0,25...0,9	0,25...0,55
10	0,08...0,20	0,25...0,9	0,25...0,55

Для режима А3, управление из кабины

Г/п, т	Скорость механизмов кранов, м/с		
	подъема	передвижения крана	передвижения тележки
5	0,04...0,063	0,2...0,5	0,15...0,4
10	0,04...0,125	0,2...0,5	0,15...0,4

Комплекующие крана, материал

Наименование	Производитель, Марка
Привод механизмов передвижения	Мотор-редукторы "Bonfiglioli" Италия
Механизм подъема	"Янтра" Болгария
Несущие конструкции крана	Сталь листовая 09Г2С ГОСТ 19281-73

Имеется возможность комплектации дублирующим радиоуправлением (режимы А3, А5);